

FORTALECIMIENTO INSTITUCIONAL AL EJÉRCITO NACIONAL PARA CONTRIBUIR A MEJORAR LAS CONDICIONES DE SEGURIDAD DE LA COMUNIDAD Y PRESERVACIÓN DEL MEDIO AMBIENTE EN LA ZONA DE PACÍFICO NARIÑENSE

Cobertura geográfica: Región del Pacífico Nariñense (ZEII).



Objetivo: Mejorar las capacidades de vigilancia en el **Pacífico Nariñense**, una zona vulnerable afectada por la minería ilegal y la deforestación. El uso de drones facilita la recopilación de datos en tiempo real para proteger el ecosistema y las comunidades locales.

- **Actividades:** Capacitación del personal en el uso de drones, monitoreo y vigilancia de áreas protegidas e implementación de tecnologías de observación avanzada.



Resultados:

- Mejoras en la **vigilancia ambiental** en zonas afectadas por actividades ilícitas.
- Captura de datos en tiempo real que ayuda a frenar la deforestación.



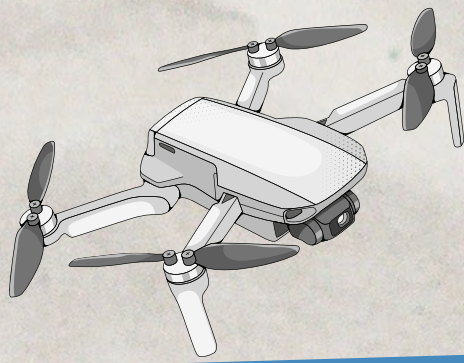
Inversión realizada: COL \$ 249.895.000.



**PADF
FUPAD**

FUNDACIÓN PANAMERICANA PARA EL DESARROLLO





FORTALECIMIENTO INSTITUCIONAL PARA LA PROTECCIÓN Y PRESERVACIÓN DEL MEDIO AMBIENTE EN LA ZONA DEL CHIRIBIQUETE

Cobertura geográfica: Chiribiquete



Objetivo: Proteger la biodiversidad y prevenir delitos ambientales en el **Parque Nacional Chiribiquete** mediante el uso de drones para monitorear la minería ilegal y la deforestación.

- **Actividades:** Capacitación del personal militar en el uso de drones avanzados, Implementación de vigilancia aérea continua en el parque, Colaboración con autoridades locales para proteger el área.



Resultados:

- Mejora en la **seguridad del parque** y en la capacidad de respuesta ante amenazas.
- Mayor captura de datos para la **preservación del medio ambiente.**



Inversión realizada: **\$500.000.000.**



PADF
FUPAD

FUNDACIÓN PANAMERICANA PARA EL DESARROLLO





FORTALECIMIENTO INSTITUCIONAL DE LA FUERZA AÉREA COLOMBIANA A TRAVÉS DE UN SHELTER DE COMUNICACIONES PARA EL PUESTO DE AVANZADA DE LOS PACART DE LA FAC EN CALAMAR, GUAVIARE

Cobertura geográfica: Guaviare, una región prioritaria del Amazonas



Objetivo: Mejorar las condiciones para la disposición interna de los desechos sólidos en cinco (5) bases militares del Ejército Nacional en la zona del Chiribiquete, contribuyendo a optimizar las prácticas para el manejo de residuos y reducir los impactos negativos en el medio ambiente.

- **Actividades:** Instalación de puntos de acopio de residuos en las cinco bases militares: La Macarena, San Vicente del Caguán, La Uribe, Calamar y San José del Guaviare, Capacitación al personal militar en buenas prácticas de manejo ambiental y de residuos y Fortalecimiento de la capacidad de respuesta y manejo adecuado de los centros de acopio.



Resultados:

- Instalación de cinco centros de acopio completamente funcionales, lo que mejoró las condiciones de sanidad y almacenamiento de residuos.
- Mayor conciencia entre el personal sobre el manejo adecuado de residuos, generando prácticas más sostenibles.
- Reducción del impacto ambiental en la región del Chiribiquete al implementar un sistema de reciclaje eficiente.



Inversión realizada: \$500.000.000.



PADF
FUPAD

FUNDACIÓN PANAMERICANA PARA EL DESARROLLO



MEJORAMIENTO DE LA SEGURIDAD CIUDADANA A TRAVÉS DE LA ADECUACIÓN Y CONDICIONAMIENTO DE LA SALA DE COORDINACIÓN DE LA FUERZA AÉREA COLOMBIANA – COBERTURA GEOGRÁFICA, TERRITORIO NAL



Cobertura geográfica: Chiribiquete



Objetivo: Aumentar la capacidad de la **Fuerza Aérea Colombiana** para coordinar esfuerzos de protección ambiental mediante la adecuación de la sala de coordinación.

- **Actividades:** Actualización de infraestructura y tecnología en la sala de coordinación, Implementación de sistemas de monitoreo en tiempo real para responder a amenazas ambientales y Coordinación interinstitucional para mejorar la vigilancia.



Resultados:

- Mejora en la **eficiencia de respuesta** a nivel nacional frente a emergencias ambientales.
- Fortalecimiento de la capacidad de coordinación en todo el territorio colombiano.



Inversión realizada: \$500.000.000.



**PADF
FUPAD**

FUNDACIÓN PANAMERICANA PARA EL DESARROLLO





Resultados Institucionales y Métricas

- 1. Deforestación:** En 2022, se perdieron 123,517 hectáreas de bosques en Colombia, principalmente en la región amazónica. La implementación de tecnologías avanzadas ha sido crucial para frenar estos índices.
- 2. Minería Ilegal:** Las operaciones de vigilancia han permitido reducir significativamente la minería ilegal en áreas como Chiribiquete, donde más del 66% de la minería es ilegal.
- 3. Judicialización y Operaciones:** El Plan Artemisa ha resultado en más de 60 capturas relacionadas con delitos ambientales, contribuyendo a la reducción de la deforestación y minería ilegal.
- 4. Inversión Total y Costo por Proyecto**



Inversión total de los proyectos: COL\$1,449,789,861.



Conclusión

Los proyectos desarrollados bajo el Convenio FUPAD-Fondo Paz han tenido un impacto significativo en la protección de los ecosistemas vulnerables en Colombia. Las inversiones en tecnología avanzada y el fortalecimiento institucional han permitido mejorar las capacidades para combatir delitos ambientales, alineándose con los compromisos de la COP16 y promoviendo el desarrollo sostenible y la gobernanza territorial en las zonas más vulnerables del país.



**PADF
FUPAD**

FUNDACIÓN PANAMERICANA PARA EL DESARROLLO

